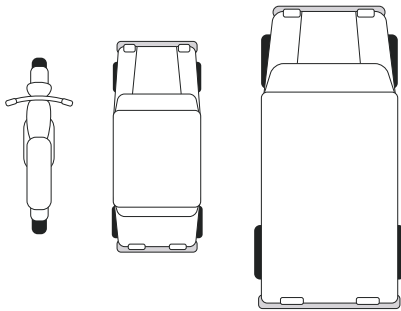


Oświadczenie sprawcy kolizji drogowej

Ja niżej podpisany(a).....
 zamieszkały(a)..... tel.
 posiadający(a) prawo jazdy kat seria nr legitymujący się
 seria i nr wydanym przez
 oświadczam, że w dniu około godziny
 w miejscowości przy ul/skrzyżowaniu
 kierując pojazdem

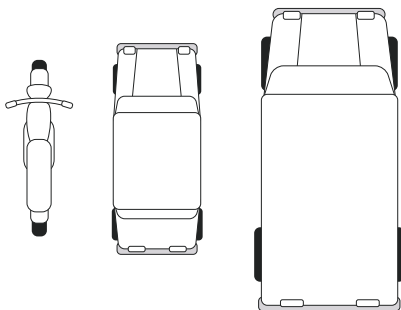


Na szkicu strzałką zaznaczyć
kierunek uderzenia

POJAZD SPRAWCY

marka nr rej
 właściciel
 zam.
 pojazd posiada ważne ubezpieczenie OC w
 nr polisy
 zakres uszkodzeń w pojeździe

Spowodowałem kolizję drogową, w wyniku której uszkodzeniu uległ:



Na szkicu strzałką zaznaczyć
kierunek uderzenia

POJAZD POSZKODOWANEGO

marka nr rej
 właściciel
 zam.
 pojazd posiada ważne ubezpieczenie OC w
 nr polisy
 zakres uszkodzeń w pojeździe

OKOLICZNOŚCI I INNE SKUTKI ZDARZENIA

Okoliczności

 Inne szkody.....

Świadkowie zdarzenia

1. zam.
 tel.
 2. zam.
 tel.

.....
 Data i podpisy świadków

.....
 Data i podpis poszkodowanego

.....
 Data i podpis sprawcy

TWOJE AUTO ULEGŁO USZKODZENIU?

Jesteśmy z naszymi Klientami na dobre i złe. Niesiemy pomoc zawsze wtedy, gdy potrzebują pomocy i wsparcia solidnego partnera. Jeśli staniesz w obliczu nieszczęścia zespół likwidacyjny Auto Diug pozostaje do Twojej dyspozycji. Oferujemy Ci bezzwłoczną i profesjonalną obsługę oraz gwarantujemy sprawny przebieg likwidacji szkody.

DLACZEGO MY?

- naprawiamy samochody wszystkich marek
- likwidujemy szkody na miejscu oraz wykonujemy oględziny dla wiodących towarzystw ubezpieczeniowych
- posiadamy profesjonalnie wyposażony serwis blacharsko-lakierniczy
- montujemy oryginalne części zamienne
- najwyższej jakości materiały lakiernicze
- bezgotówkowa likwidacja szkody
- samochody zastępcze
- dedykowani Doradcy Klienta
- posiadamy własną pomoc drogową

POMOC W PRZYPADKU SZKODY NA TWOIM SAMOCHODZIE

Sprawdź dokumenty: polisy ubezpieczeniowej, prawa jazdy, dowodu rejestracyjnego, przeglądu technicznego, dowodu osobistego

Zweryfikuj daty ważności powyższych dokumentów

W przypadku wątpliwości: ważności dokumentów lub trzeźwości kierowcy zawołaj Policję (nr 112)

Określ szczegóły: w dokumencie opisu sytuacji w której doszło do wypadku pamiętaj o wskazaniu sprawcy wypadku, nr rejestracyjnego pojazdów biorących udział w kolizji, miejsce zdarzenia, godzina

Wybierz nas: często w miejscu wypadku pojawiają się samochody pomocy drogowej, pamiętaj, że naprawa w nieautoryzowanym warsztacie spowoduje utratę gwarancji w Twoim samochodzie.